

(19) 日本国特許庁(JP)

(12) 公開特許公報(A)

(11) 特許出願公開番号

特開2005-102751

(P2005-102751A)

(43) 公開日 平成17年4月21日(2005.4.21)

(51) Int. Cl. ⁷	F I	テーマコード (参考)
A61B 1/00	A61B 1/00 310H	2H04O
A61B 1/04	A61B 1/04 37O	4C061
A61B 1/06	A61B 1/06 B	
G02B 23/24	G02B 23/24 A	

審査請求 未請求 請求項の数 2 O L (全 10 頁)

(21) 出願番号	特願2003-336548 (P2003-336548)	(71) 出願人	000000376 オリンパス株式会社 東京都渋谷区幡ヶ谷2丁目4番2号
(22) 出願日	平成15年9月26日 (2003.9.26)	(74) 代理人	100076233 弁理士 伊藤 進
		(72) 発明者	平田 康夫 東京都渋谷区幡ヶ谷2丁目4番2号 オリンパス光学工業株式会社内
		Fターム(参考)	2H04O BA04 BA21 CA04 CA11 CA27 CA29 DA03 DA12 DA15 DA17 DA19 DA21 DA31 DA43 GA11 4C061 AA00 AA29 BB02 CC07 CC09 DD03 FF04 FF06 FF12 FF46 GG01 HH32 HH47 LL03 QQ07

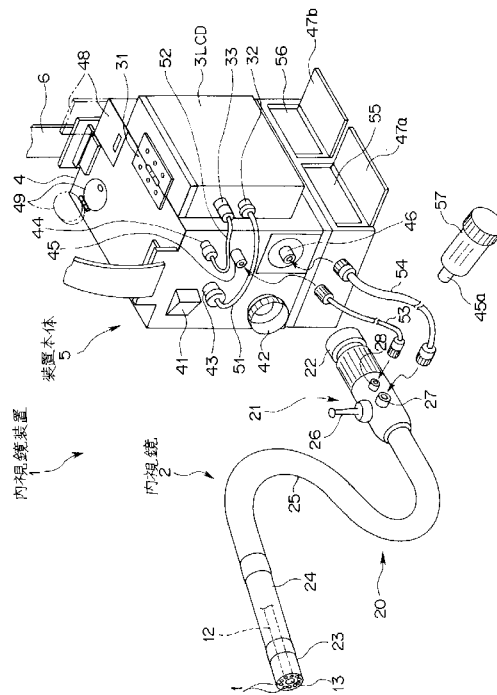
(54) 【発明の名称】 内視鏡

(57) 【要約】

【課題】 接眼部を通しての観察及び表示装置に表示させた状態での観察が選択的に可能で、湾曲部の湾曲操作を使用者の負担を軽減して行える使い勝手に優れた内視鏡装置を提供すること。

【解決手段】 内視鏡装置1は内視鏡2、装置本体5、動力伝達ケーブル54及び電源ケーブル53で構成されている。挿入部20は湾曲部24を有し、先端部23に光学素子11を備える。挿入部20内にはイメージガイド12が挿通し、光学像の観察を接眼部22で行える。操作部21内にはワイヤ71が巻回されるプーリー72が配設され、ワイヤ71は湾曲レバー26によって牽引弛緩される。操作部21には駆動力伝達部27及び電気的接続部28も備えられている。装置本体5は、LCD3を備えたケース体4と、内視鏡2で観察される光学像をLCD3に表示させる映像信号に生成するカメラ装置61と、ケース体4に着脱自在なモータ部65と、電力を供給するケース体4に着脱自在なバッテリー55、56等を備えている。

【選択図】 図1



【特許請求の範囲】**【請求項 1】**

湾曲部を有する挿入部の先端部に配設された検査対象部位を照明する光学素子と、前記挿入部に挿通され前記光学素子で照明された検査対象部位の光学像を伝送するイメージガイドと、前記挿入部の基端部に配設された把持部に設けられ前記イメージガイドで伝送された光学像を観察するための接眼部と、この把持部内に配設され前記湾曲部から延出する牽引部材の中途部が巻回されるプーリーと、前記把持部に設けられ前記プーリーに巻回されて手元側に延出された牽引部材の牽引弛緩操作を行う湾曲操作指示レバーと、前記把持部に設けられ前記プーリーを回転させる回転駆動力が伝達される駆動力伝達部と、前記把持部に設けられ前記光学素子に電力を供給するための電氣的接続部とを備えた内視鏡及び、
表示装置を備えたケース体と、前記接眼部が着脱自在な連結部を備え内視鏡で観察される光学像を前記表示装置に表示させて観察を行えるように映像信号を生成するカメラ装置と、前記ケース体に着脱自在に配設される前記プーリーを回転させるための回転駆動力を供給する駆動モータと、前記ケース体に少なくとも1つ、着脱自在に配設される、前記カメラ装置、駆動モータ及び光学素子に電力を供給する複数のバッテリーと、前記駆動力伝達部に着脱自在に接続されて前記駆動モータの回転駆動力を伝達するフレキシブルシャフトを内挿した動力伝達ケーブルと、前記電氣的接続部に着脱自在に接続されて前記バッテリーの電力を供給する電源ケーブルとを備えた装置本体、
を具備することを特徴とする内視鏡装置。

10

【請求項 2】

前記ケース体に、前記動力伝達ケーブル、電源ケーブル及びバッテリーを収納する収納部を設けたことを特徴とする請求項 1 に記載の内視鏡装置。

20

【発明の詳細な説明】**【技術分野】****【0001】**

本発明は、接眼部を覗いての観察及び表示装置に画像を表示させての観察が可能で、かつ駆動モータの駆動力を利用して牽引部材を進退移動させて湾曲部を湾曲動作させる内視鏡を有する内視鏡装置に関する。

【背景技術】**【0002】**

近年、内視鏡は、医療分野及び工業用分野で広く用いられるようになってきている。これら内視鏡の検査対象部位は、生体、プラント等の内部である。このため、内視鏡の他に外部装置として照明光を供給する光源装置を用意しなければならない。そして、前記光源装置は、一般的に商用電源から供給される電源を利用して光源装置内部のランプを発光させるものである。これらにより、内視鏡は携帯に不向きであり、携帯性を考慮する場合には少なくとも前記光源装置をバッテリー駆動させる必要がある。

30

【0003】

特開平 8 - 280613号公報には、光源装置として電源に乾電池等を用いた照明光供給ユニットを内視鏡に接続して観察の行える、簡易型内視鏡装置が示されている。この照明光供給ユニットが取り付けられる内視鏡では持ち運びが容易であるとともに、電源のない所での使用が可能になるので緊急時の使用や訪問治療など携帯型内視鏡装置としての利用が考えられる。

40

【0004】

また、細長な挿入部を有する内視鏡においては、この挿入部に例えば上下/左右方向に湾曲自在な湾曲部を設けたものが一般的である。この湾曲部は、操作部に設けた湾曲操作レバーを操作することによって、挿入部内に挿通されている湾曲操作ワイヤが進退移動されることによって、湾曲動作するように構成されている。例えば、特開 2003 - 070727号公報には、比較的構造が簡単で、かつ、湾曲操作レバーによる湾曲操作ワイヤの引っ込み操作に対して、僅かな操作量でプーリーに巻回されている操作ワイヤを、このプーリーの回転によって進退させ、湾曲動作を速やか、かつ、比較的広い範囲で可能に

50

する管状操作装置が示されている。

【特許文献1】特開平8-280613号公報

【特許文献2】特開2003-070727号公報

【発明の開示】

【発明が解決しようとする課題】

【0005】

しかしながら、前記特開平8-280613号公報の簡易型内視鏡装置では検査対象部位の観察を接眼部を通して行うようになっている。このため、一度に複数の人間によって検査対象部位の観察を行うことができなかつた。

【0006】

また、特開2003-070727号公報の管状操作装置では、プーリー、モータ、湾曲レバーを操作部内に配置する構成になっていた。このため、操作部の重量が重くなり、長時間に渡る作業を行ったとき使用者に大きな負担をかけることになる。

【0007】

本発明は上記事情に鑑みてなされたものであり、接眼部を通しての観察及び表示装置に内視鏡画像を表示させての観察が選択的に可能で、かつ湾曲部の湾曲操作を使用者の負担を軽減して行える使い勝手に優れた内視鏡装置を提供することを目的にしている。

【課題を解決するための手段】

【0008】

本発明の内視鏡装置は、湾曲部を有する挿入部の先端部に配設された検査対象部位を照明する光学素子と、前記挿入部に挿通され前記光学素子で照明された検査対象部位の光学像を伝送するイメージガイドと、前記挿入部の基端部に配設された把持部に設けられ前記イメージガイドで伝送された光学像を観察するための接眼部と、この把持部内に配設され前記湾曲部から延出する牽引部材の中途部が巻回されるプーリーと、前記把持部に設けられ前記プーリーに巻回されて手元側に延出された牽引部材の牽引弛緩操作を行う湾曲操作指示レバーと、前記把持部に設けられ前記プーリーを回転させる回転駆動力が伝達される駆動力伝達部と、前記把持部に設けられ前記光学素子に電力を供給するための電氣的接続部とを備えた内視鏡及び、表示装置を備えたケース体と、前記接眼部が着脱自在な連結部を備え内視鏡で観察される光学像を前記表示装置に表示させて観察を行えるように映像信号を生成するカメラ装置と、前記ケース体に着脱自在に配設される前記プーリーを回転させるための回転駆動力を供給する駆動モータと、前記ケース体に少なくとも1つ、着脱自在に配設される、前記カメラ装置、駆動モータ及び光学素子に電力を供給する複数のバッテリーと、前記駆動力伝達部に着脱自在に接続されて前記駆動モータの回転駆動力を伝達するフレキシブルシャフトを内挿した動力伝達ケーブルと、前記電氣的接続部に着脱自在に接続されて前記バッテリーの電力を供給する電源ケーブルとを備えた装置本体を具備している。

【0009】

また、前記ケース体に、前記動力伝達ケーブル、電源ケーブル及びバッテリーを収納する収納部を設けている。

【0010】

この構成によれば、検査を行う場所に内視鏡装置を持ち込んで検査対象部位の観察を行うとき、内視鏡を装置本体に取り付けることによって表示装置に内視鏡でとらえた内視鏡画像を表示させて観察を行える。一方、内視鏡を装置本体に取り付けることなく、単独で使用することによって、接眼部を通しての観察を行える。そして、どちらの使用形態においても、湾曲操作レバーの手元操作を行ったとき、駆動モータの駆動力によって回転されているプーリーに巻回されている牽引部材が移動されるので、湾曲部の湾曲動作をスムーズに行える。

【0011】

また、ケース体の収納部に動力伝達ケーブル、電源ケーブル及びバッテリーを収納しているので、内視鏡装置を検査を行う場所に持ち込んでから速やかに検査対象部位に対する観

10

20

30

40

50

察を行える。

【発明の効果】

【0012】

本発明によれば、接眼部を通しての観察及び表示装置に内視鏡画像を表示させての観察が選択的に可能で、かつ湾曲部の湾曲操作を使用者の負担を軽減して行える使い勝手に優れた内視鏡装置を提供することができる。

【発明を実施するための最良の形態】

【0013】

以下、図面を参照して本発明の実施の形態を詳細に説明する。

図1ないし図6は本発明の一実施形態にかかり、図1は内視鏡装置の構成を説明する図、図2は装置本体を構成するケース体に配置されるカメラ装置、モータ部、バッテリーの配置位置関係を説明する図、図3は牽引部材操作装置の構成を説明する図、図4は内視鏡と装置本体とを連結してLCDで観察を行う状態を説明する図、図5は内視鏡単独で観察を行う状態を説明する図、図6は操作部の他の構成例を説明する図である。

10

【0014】

図1に示すように本実施形態の内視鏡装置1は、例えば工業用内視鏡(以下、内視鏡と略記する)2と、表示装置である例えば液晶モニタ(以下、LCDと略記する)3をケース体4に一体的に取り付けた装置本体5とで主に構成されている。前記LCD3は、前記ケース体4にヒンジ等の回動連結部材31を介して回動自在に配設されている。なお、符号6は前記装置本体5を身につける際に使用するベルトであり、予め、ケース体4に取り

20

【0015】

前記内視鏡2は、検査対象部位を照明する照明手段として光学素子であるLED照明11を備えるとともに、このLED照明で照明された検査対象部位の光学像を伝送するイメージガイド12を備えている。この内視鏡2は、細長で可撓性を有する挿入部20と、この挿入部20の基端部に連設する把持部を兼ねる操作部21と、この操作部21の基端部に設けられた接眼部22とで主に構成されている。

【0016】

前記挿入部20は先端側から順に、硬質な先端部23と、図示しない湾曲駒を連設して例えば上下/左右方向に湾曲するように構成された湾曲部24と、柔軟性を有する可撓管部25とを連設して構成されている。前記先端部23の先端面には前記LED照明11と観察窓13とが設けられている。

30

【0017】

前記操作部21には前記湾曲部24を湾曲動作させる湾曲操作指示レバー(以下、湾曲レバーと略記する)26が立設している。この湾曲レバー26は、傾倒方向及び傾倒角度を変化させることによって湾曲指示を出力する。この操作部21の内部には前記湾曲レバー26の傾倒方向及び傾倒角度に連動する後述する牽引部材操作装置が配設されている。また、この操作部21には駆動力伝達部であるモータコネクタ27と、電気的接続部である電源コネクタ28とが設けられている。

【0018】

なお、前記電源コネクタ28には前記LED照明11から延出する電源ケーブルが接続されている。また、前記モータコネクタ27には前記牽引部材操作装置を構成するプーリーの軸部が配設されている。さらに、前記湾曲レバー26は、直立状態のとき、前記挿入部20の湾曲部24が直線状態になるように構成されている。

40

【0019】

一方、前記ケース体4の例えば一側面にはメインスイッチ41と、前記内視鏡2の接眼部22が着脱自在に連結される連結部となる接眼部用コネクタ42と、前記LCD3に映像信号であるビデオ信号を出力するための映像出力コネクタ43と、前記LCD3に電力を供給するための第1電源コネクタ44と、前記電源コネクタ28に電力を供給するための第2電源コネクタ45とが設けられている。符号46は前記モータコネクタ27に回転

50

【0027】

前記4本の操作ワイヤ71は前記挿入部20内に挿通配置されている挿入部側コイルシース75内を挿通して操作部21内まで延出され、前記プーリー72に巻回されている。前記プーリー72に巻回された前記操作ワイヤ71の基端部は、前記アーム部材74に形成されているアーム部74aにそれぞれワイヤ止め76を介して一体的に固定されている。

【0028】

前記プーリー72に巻回された操作ワイヤ71の中途部は、前記プーリー72に形成されているそれぞれの周方向溝に対して所定の弛緩状態で巻回されている。また、前記プーリー72は、前記駆動モータ67の駆動力が前記動力伝達ケーブル54を介して動力伝達部73に伝達されることによって所定のトルクで回転されるようになっている。

10

【0029】

上述のように構成した内視鏡装置1の作用を説明する。

まず、LCD3に内視鏡画像を表示させての観察を説明する。

前記LCD3に内視鏡画像を表示させての観察を行う場合、図4に示すように前記内視鏡2の接眼部22を接眼部用コネクタ42に連結固定する。また、前記第2電源ケーブル53の端部をそれぞれ電源コネクタ28及び第2電源コネクタ45に連結固定する。さらに、前記動力伝達ケーブル54の端部をそれぞれモータコネクタ27及び駆動力供給用コネクタ46に連結固定する。このことによって、内視鏡観察の準備が完了する。なお、本図においては前記照明用バッテリー57を前記蓋49内の収納部に収納している。

20

【0030】

この状態で、メインスイッチ41をオン状態にする。すると、メインバッテリー55から前記LCD3、LED照明11、カメラ装置61及びモータ部65に電力が供給される。すると、LED照明11が点灯状態になって照明光が出射され、前記観察窓13を通してとらえられた検査対象部位の光学像がイメージガイド12を介して接眼部22まで伝送される。そして、この接眼部22に伝送された光学像は、カメラ装置61の撮像素子62の撮像面に結像して画像信号に光電変換され、その後、画像処理部63でこの画像信号はビデオ信号に生成されてLCD3に出力される。このことによって、LCD3の画面上には前記内視鏡2でとらえた内視鏡画像が表示される。

30

【0031】

一方、前記モータ部65では駆動モータ67が駆動されてモータ軸66が回転状態になる。すると、このモータ軸66の回転駆動力が前記動力伝達ケーブル54を介してモータコネクタ27内に配置されている動力伝達部73に伝達されてプーリー72が回転状態になる。

【0032】

このとき、湾曲レバー26が直立状態であれば、このプーリー72に巻回されている操作ワイヤ71が全て所定の弛緩状態になる。このことによって、全ての操作ワイヤ71は回転状態のプーリー72に対して滑り状態になって、前記湾曲部24の湾曲状態が直線状態に保持される。

40

【0033】

ここで、前記湾曲部24を例えば上方向に湾曲動作させるため、前記湾曲レバー26を所定の方向に所定角度だけ傾倒操作する。すると、この湾曲レバー26の傾倒操作に連動してアーム部材74が傾いていく。このことによって、前記湾曲レバー26の傾倒方向に対応するアーム部74aに固定されている、前記プーリー72より基端側に位置する上方向用の操作ワイヤ71が弛んでいる状態から徐々に引っ張られた状態に変化する。これに対して、下方向に対応する操作ワイヤ71はさらに弛んだ状態に変化する。

【0034】

このことによって、前記プーリー72の周方向溝に弛緩状態で巻回されていた操作ワイヤ71のうち、上方向用の操作ワイヤ71のプーリー72に対する抗力だけが増大する。このように、上方向用の操作ワイヤ71とプーリー72との間の抵抗が増大すると、前記

50

プーリー 7 2 の回転力が前記操作ワイヤ 7 1 に伝達される。すると、この操作ワイヤ 7 1 が回転方向に対して移動していく。

【 0 0 3 5 】

つまり、前記上方向用の操作ワイヤ 7 1 とプーリー 7 2 との間の抵抗が増大したことによって、前記プーリー 7 2 より先端側に配置されている上方向用の操作ワイヤ 7 1 がアーム部 7 4 a 側に牽引移動されて、湾曲部 2 4 を上方向に湾曲させる動作が開始される。この状態で、前記上方向用の操作ワイヤ 7 1 のプーリー 7 2 に対する抗力を増大させるように、引き続き湾曲レバー 2 6 を同方向に傾倒操作し続けることによって、このプーリー 7 2 より先端側に配置されている操作ワイヤ 7 1 がさらに牽引移動されて湾曲部 2 4 がさらに上方向に湾曲していく。

【 0 0 3 6 】

この操作に対して、前記湾曲レバー 2 6 の傾倒位置を保持し続けると、プーリー 7 2 より先端側に配置されている操作ワイヤ 7 1 の移動に伴って、前記操作ワイヤ 7 1 のプーリー 7 2 に対する抗力が徐々に減少して、プーリー 7 2 より先端側に配置されていた操作ワイヤ 7 1 に引張力が生じた状態で移動が停止する。そして、前記湾曲レバー 2 6 をこの状態に保持し続けることによって、前記操作ワイヤ 7 1 の状態がその状態に保持されて湾曲部 2 4 の湾曲状態が保持される。

【 0 0 3 7 】

なお、前記湾曲部 2 4 をさらに同方向に湾曲させたり、他の方向に湾曲させたり、元の状態に戻す場合には前記湾曲レバー 2 6 を所望の方向に傾倒操作する。このことによって、傾倒操作に対応する操作ワイヤ 7 1 のプーリー 7 2 に対する抗力が変化して、対応する操作ワイヤ 7 1 が移動を開始して、湾曲部 2 4 が湾曲レバー 2 6 の傾倒操作に対応した湾曲状態に変化する。

【 0 0 3 8 】

このように、内視鏡と装置本体とを一体にしてメインバッテリーの電力を供給することによって、内視鏡でとらえた画像を LCD の画面上に表示させて観察を行うことができるとともに、メインバッテリーの電力で駆動されるモータ部の回転駆動力をプーリーに伝達して回転させることにより、湾曲レバーを傾倒操作したとき、湾曲部をスムーズに所望の方向に湾曲動作させることができる。

【 0 0 3 9 】

次に、内視鏡 1 の接眼部 2 2 を通しての観察を説明する。

前記接眼部 2 2 を通しての観察を行う場合、図 5 に示すように前記ケース体 4 に収められていたモータ部 6 5 をこのケース体 4 から取り外す。また、前記蓋体 4 9 内に収められている照明用バッテリー 5 7 を取り出す。さらに、前記蓋体 4 7 b 内に収められていた携帯用バッテリー 5 6 をこのケース体 4 から取り出す。

【 0 0 4 0 】

そして、第 2 電源ケーブル 5 3 を介して電源コネクタ 2 8 と第 2 電源コネクタ 4 5 とを連結する。このことによって、LED 照明 1 1 が点灯状態になって照明光が出射され、前記観察窓 1 3 を通してとらえられた検査対象部位の光学像がイメージガイド 1 2 を介して接眼部 2 2 まで伝送される。したがって、使用者は、接眼部を通して検査対象部位の観察を行うことができる。

【 0 0 4 1 】

一方、前記携帯用バッテリー 5 6 をモータ部 6 5 に配置するとともに、動力伝達ケーブル 5 4 を介してモータコネクタ 2 7 と駆動力供給用コネクタ 4 6 とを連結する。このことによって、前記モータ部 6 5 では駆動モータ 6 7 が駆動されてモータ軸 6 6 が回転状態になる。すると、このモータ軸 6 6 の回転駆動力が前記動力伝達ケーブル 5 4 を介してモータコネクタ 2 7 内の動力伝達部 7 3 に伝達されてプーリー 7 2 が回転状態になる。

【 0 0 4 2 】

このとき、上述したように湾曲レバー 2 6 が直立状態であれば、このプーリー 7 2 に巻回されている操作ワイヤ 7 1 が全て所定の弛緩状態になる。このため、全ての操作ワイヤ

10

20

30

40

50

7 1 は回転状態のプーリー 7 2 に対して滑り状態になって、前記湾曲部 2 4 の湾曲状態は直線状態に保持される。そして、前記湾曲レバー 2 6 を上述したように傾倒操作することによって、湾曲部 2 4 をスムーズに所望の方向に湾曲動作させることができる。

【0043】

なお、前記ケース体 4 からモータ部 6 5 を取り外すことによってモータ収納部 8 0 が現れる。また、前記ケース体 4 から携帯用バッテリー 5 6 を取り出すことによって第 2 バッテリ収納部 8 2 が現れ、照明用バッテリー 5 7 を取り出すことによって第 3 バッテリ収納部 8 3 が現れる。さらに、前記携帯用バッテリー 5 6 を一体にしたモータ部 6 5 及び照明用バッテリー 5 7 を使用者の身に付けることによって、作業性の向上を図ることができる。

【0044】

このように、内視鏡装置 1 を内視鏡 2 と装置本体 5 とで構成したことによって、この内視鏡装置 1 を検査場所に持ち込んだ後、その場所の状況や検査対象部位の状態に応じて、選択的に、LCD に内視鏡画像を表示させての観察、或いは、接眼部を通しての観察を行うことができる。

【0045】

また、ケース体にバッテリーやケーブル類を収納するための収納部を設けたことによって、内視鏡観察に必要なケーブル類を検査場所まで確実に持ち込むことができる。

【0046】

なお、本実施形態においては操作部 2 1 を管状に形成して、この操作部 2 1 の基端部に接眼部 2 2 を設ける構成にしているが、操作部 2 1 の形状及び接眼部 2 2 の配置位置はこれに限定されるものではなく、図 6 に示すように操作部 2 1 A を筒部 9 1 と、プーリー配置部 9 2 と、立ち上がり部 9 3 と、接眼部 2 2 とで構成するようにしても良い。このことによって、挿入部 2 0 の長手軸に対して接眼部 2 2 の軸を位置ずれさせる構成にしても良い。このことによって、操作性能及び観察性能の向上を期待できる。

【0047】

なお、本発明は、以上述べた実施形態のみに限定されるものではなく、発明の要旨を逸脱しない範囲で種々変形実施可能である。

【図面の簡単な説明】

【0048】

【図 1】内視鏡装置の構成を説明する図

【図 2】装置本体を構成するケース体に配置されるカメラ装置、モータ部、バッテリーの配置位置関係を説明する図

【図 3】牽引部材操作装置の構成を説明する図

【図 4】内視鏡と装置本体とを連結して LCD で観察を行う状態を説明する図

【図 5】内視鏡単独で観察を行う状態を説明する図

【図 6】操作部の他の構成例を説明する図内視鏡装置の構成を説明する図

【符号の説明】

【0049】

- 1 ... 内視鏡装置
- 2 ... 内視鏡
- 4 ... ケース体
- 5 ... 装置本体
- 1 1 ... LED 照明
- 1 2 ... イメージガイド
- 2 2 ... 接眼部
- 2 6 ... 湾曲レバー
- 2 7 ... モータコネクタ
- 2 8 ... 電気コネクタ
- 3 0 ... 牽引部材操作装置
- 3 1 ... 操作ワイヤ

10

20

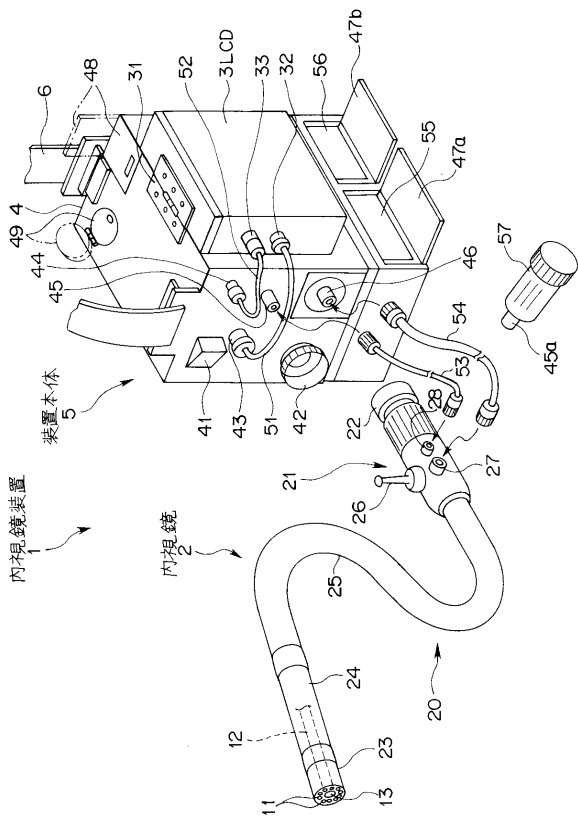
30

40

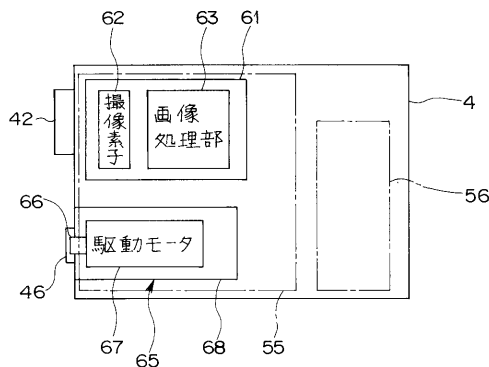
50

- 3 2 ... プーリー
 - 4 2 ... 接眼部用コネクタ
 - 5 3 ... 第2電源ケーブル
 - 5 4 ... 動力伝達ケーブル
 - 5 5 ... メインバッテリー
 - 5 6 ... 携帯用バッテリー
 - 5 7 ... 照明用バッテリー
 - 6 1 ... カメラ装置
 - 6 5 ... モータ部
- 代理人 弁理士 伊藤 進

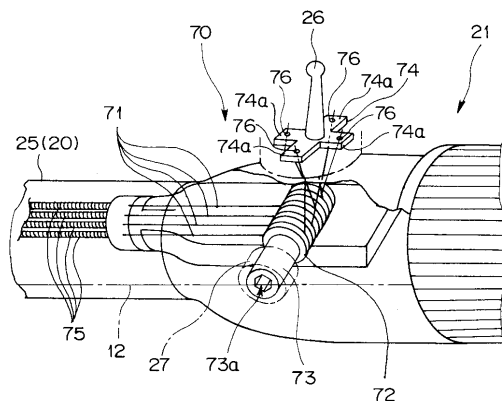
【 図 1 】



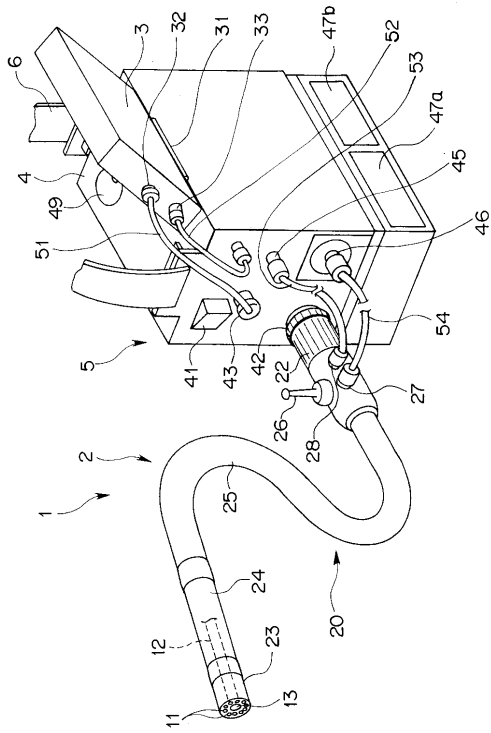
【 図 2 】



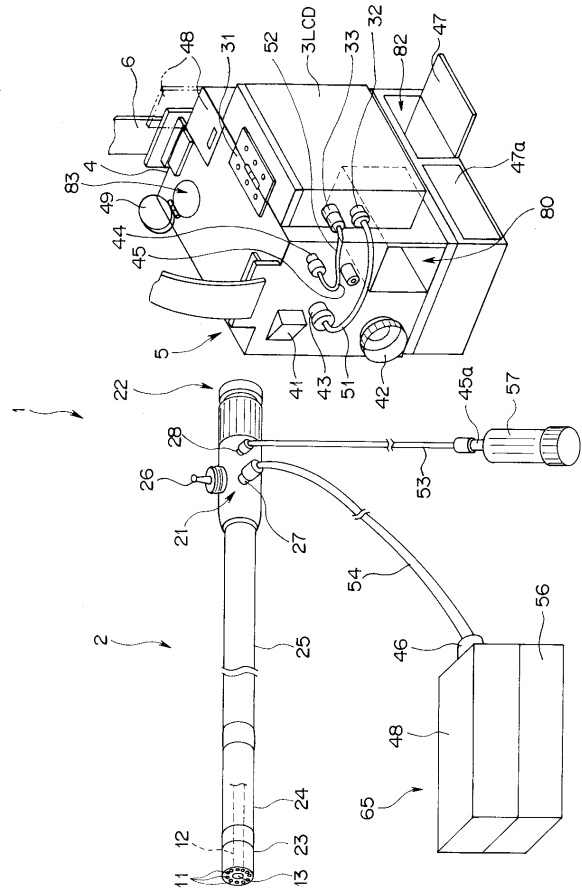
【 図 3 】



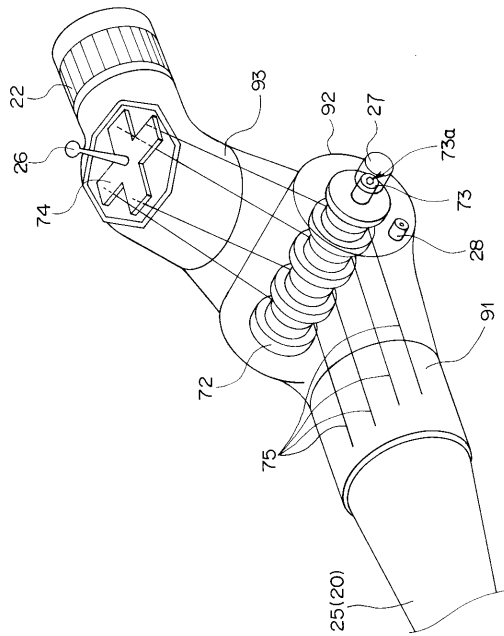
【 図 4 】



【 図 5 】



【 図 6 】



专利名称(译)	内窥镜		
公开(公告)号	JP2005102751A	公开(公告)日	2005-04-21
申请号	JP2003336548	申请日	2003-09-26
[标]申请(专利权)人(译)	奥林巴斯株式会社		
申请(专利权)人(译)	奥林巴斯公司		
[标]发明人	平田康夫		
发明人	平田 康夫		
IPC分类号	G02B23/24 A61B1/00 A61B1/04 A61B1/06		
CPC分类号	A61B1/00039 A61B1/0016 A61B1/0052 A61B1/0057 G02B23/2476		
FI分类号	A61B1/00.310.H A61B1/04.370 A61B1/06.B G02B23/24.A A61B1/00.732 A61B1/00.733 A61B1/005.523 A61B1/008.512 A61B1/04 A61B1/04.510 A61B1/04.511 A61B1/04.540 A61B1/06.A A61B1/06.510 A61B1/06.531 A61B1/07.730		
F-TERM分类号	2H040/BA04 2H040/BA21 2H040/CA04 2H040/CA11 2H040/CA27 2H040/CA29 2H040/DA03 2H040/DA12 2H040/DA15 2H040/DA17 2H040/DA19 2H040/DA21 2H040/DA31 2H040/DA43 2H040/GA11 4C061/AA00 4C061/AA29 4C061/BB02 4C061/CC07 4C061/CC09 4C061/DD03 4C061/FF04 4C061/FF06 4C061/FF12 4C061/FF46 4C061/GG01 4C061/HH32 4C061/HH47 4C061/LL03 4C061/QQ07 4C161/AA00 4C161/AA29 4C161/BB02 4C161/CC07 4C161/CC09 4C161/DD03 4C161/FF04 4C161/FF06 4C161/FF12 4C161/FF46 4C161/GG01 4C161/HH32 4C161/HH47 4C161/LL03 4C161/QQ07		
代理人(译)	伊藤 进		
其他公开文献	JP2005102751A5 JP4477332B2		
外部链接	Espacenet		

摘要(译)

解决的问题：提供一种可用性优异的内窥镜装置，该内窥镜装置能够通过目镜进行观察并在显示在显示装置上的同时进行观察，并且能够在减少使用者负担的同时进行弯曲部的弯曲操作。提供。内窥镜设备1包括内窥镜2，设备主体5，电力传输电缆54和电力电缆53。插入部分20具有弯曲部分24，并且远端部分23设置有光学元件11。图像引导件12被插入到插入部分20中，并且目镜部分22可以观察到光学图像。在操作部21中布置有绕有线71的滑轮72，并且线71被弯曲杆26拉动和松开。操作单元21还包括驱动力传递单元27和电连接单元28。装置主体5包括具有LCD 3的壳体4，用于将由内窥镜2观察到的光学图像转换成视频信号以显示在LCD 3上的照相机装置61，以及可从壳体4拆卸的电动机部65。用于供电的壳体4设置有可拆卸的电池55、56等。[选型图]图1

